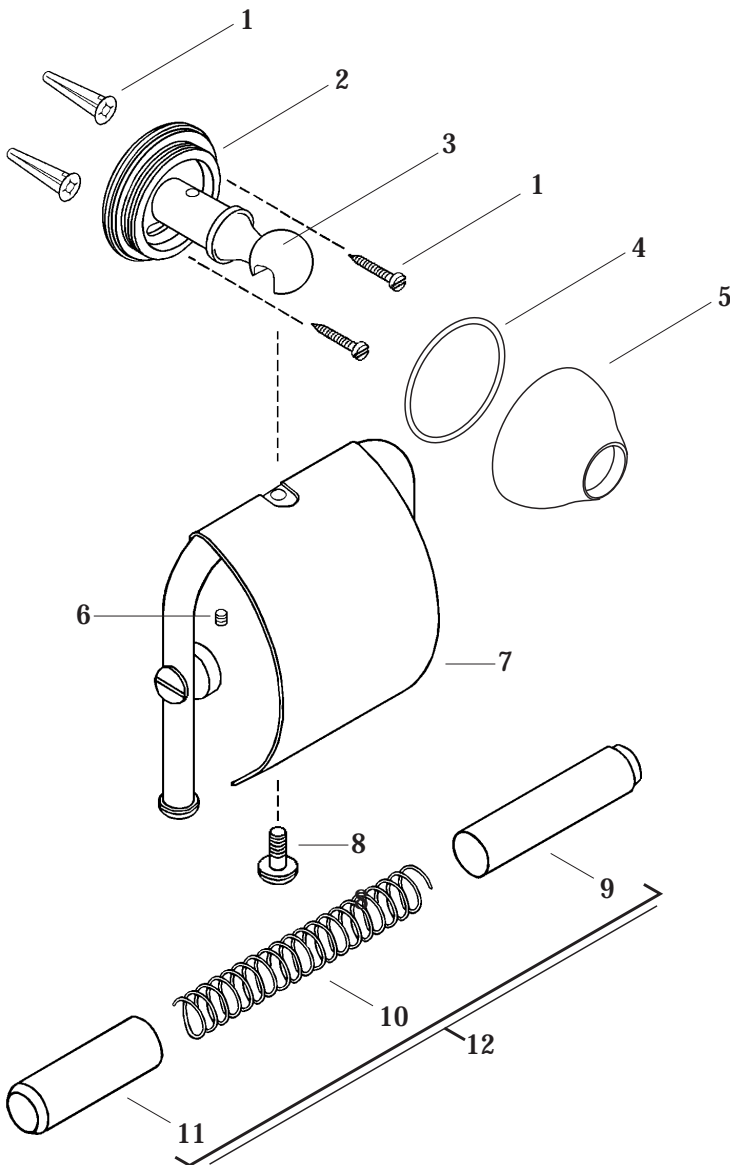


No.	Clasif.	Descripción	No.	Clas.	Description
1	Sa-172	Taquete Plástico No. 8 y Pija 12-11 X 1 1/2"	1	Sa-172	No. 8 Plastic Shield and 12-11 X 1 1/2" Lag Screw
2	Ra-594	Ancla Base Palatino y Elegance	2	Ra-594	Palatino And Elegance Anchor Base
3	Ra-072	Brazo Soporte Toallero	3	Ra-072	Towel Holder Support Arm
4	Rv-740	O'ring 2-028	4	Rv-740	2-028 O' Ring
5	Ra-609	Chapetón Elegance	5	Ra-609	Elegance Plate
6	Ra-021	Opresor No.8 X 27/64	6	Ra-021	No. 8 X 27/64 Setscrew
7	Sa-071	Soporte Portapapel Armado	7	Sa-071	Assembled Toilet Paper Holder Support
8	Ra-076	Tornillo Sujeción 1/4-20	8	Ra-076	1/4-20 Anchor Bolt
9	Ra-017	Tubo Exterior Portapapel	9	Ra-017	Outer Toilet Paper Holder Tube
10	Ra-014	Resorte para Tubo Portapapel	10	Ra-014	Toilet Paper Holder Tube Spring
11	Ra-016	Tubo Interior Portapapel 104	11	Ra-016	104 Inner Toilet Paper Holder Tube
Sub-ensamble:			Sub-assembly:		
12	Sa-021	Tubo Portapapel Armado	12	Sa-021	Assembled Toilet Paper Holder Tube



Características:  
 Accesorio de  
 Semiempotrar  
 Paquete de Sujeción  
 Incluido

Features:  
 Wall Mounted Accessory  
 Setting Kit Included

Datos Técnicos:  
 Material:  
 Latón

Technical Information:  
 Material:  
 Brass